

# FARMDROID



DER ERSTE AUTONOME  
& AUTARKE SÄ- &  
HACKROBOTER DER  
WELT

R & B GmbH



FarmersFuture



**FARMDROID**



Gegründet  
2011



Gründer  
Jens Warming  
Kristian Warming



Start von FD20  
Mai 2019

**LANDWIRTSCHAFT  
leicht gemacht**

**WELTWEIT ERSTER  
SÄ - u. HACKROBOTER**

**FARMDROID FD20**

GEWICHT  
**1250KG**

TÄGLICHE KAPAZITÄT  
**5HA**

REIHENANZAHL  
**2-12**

REIHENABSTÄNDE  
**AB 22,5 CM**



**HOCHPRÄZISE AUSSAAT**



**REIHENSCHUTZSCHEIBEN**



**HACKEN ZWISCHEN UND INNERHALB DER REIHEN**



**TRANSPORT DREIPUNKT**



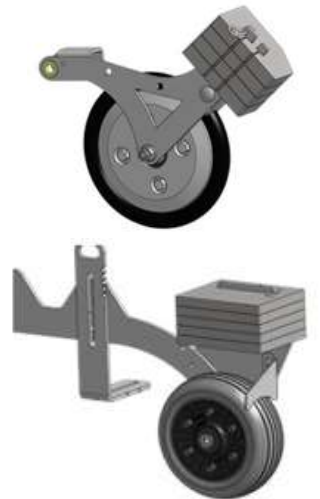
**REGENMESSER**



**BASISSTATION**



**GEWICHTE FÜR JEDEN BODENTYP**



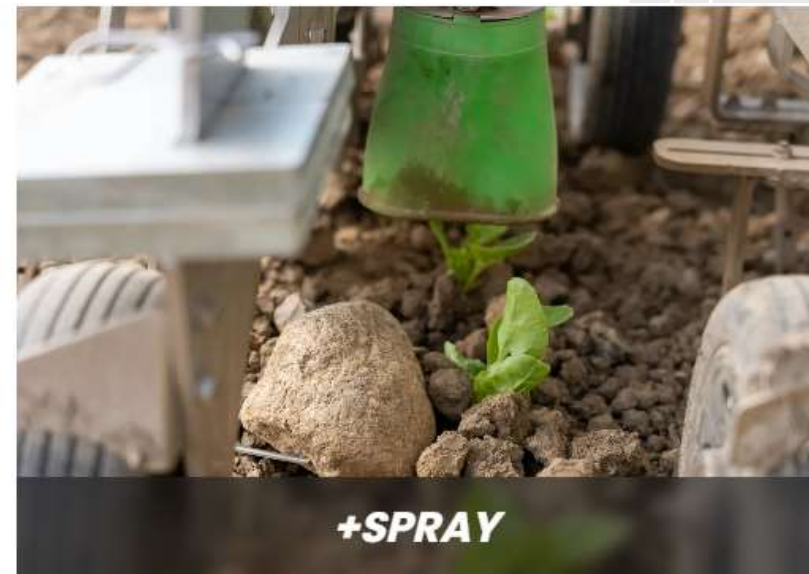
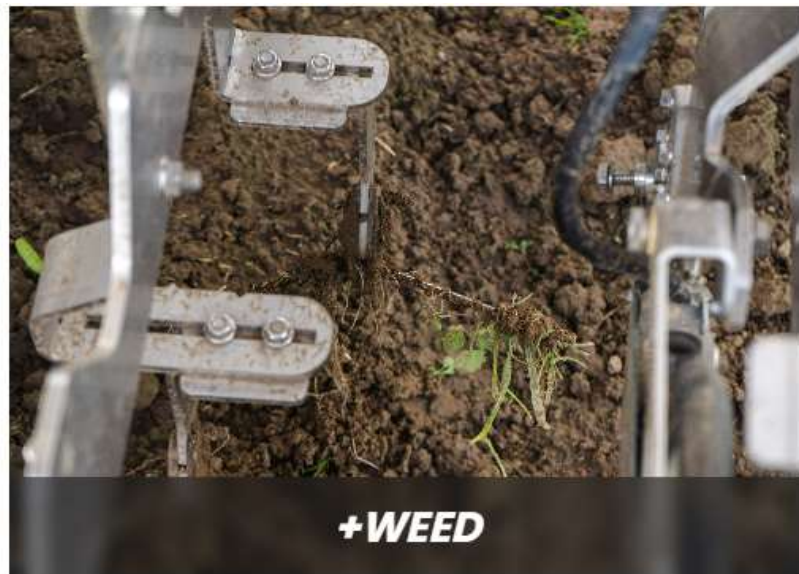
## ZUVERLÄSSIGE GPS-TECHNOLOGIE



## MICRO-SPOT UND BANDSPRITZ-OPTIONEN

Das Spot Application System kann sowohl für das Sprühen von Mikrosports bis zu einer Spotgröße von 7x7 cm als auch für das Bandspritzen verwendet werden. Seine Kapazität gewährleistet eine tägliche Betriebszeit von etwa 24 Stunden beim Punktspritzen und 12 Stunden beim Bandspritzen.







Zuckerrübe



Dille



Basilikum



Anis



Zwiebel



Koriander

**FARMDROID**

# ZWIEBEL



**3 - Rad Version  
UND  
4 - Rad Version**

# Bio Reisanbau Mitte Mai 2025

- Ernte Mitte Oktober

Anbau in Horstsaat 3 – 5 Körner  
45 cm Reihenabstand

FARMDROID



# Bio Spinat 18. August 2025 - Ernte Mitte Oktober

Anbau in Reihensaat, 45 cm Reihenabstand

FARMDROID

28.08.2025

01.09.2025





#### **NATIVE FARMDROID-APP**

Lade die FarmDroid-App herunter, mit der du den Fortschritt überwachen und Benachrichtigungen erhalten kannst.



#### **FARMDROID CARE**

Unser vielseitiges Support-Team spricht 14 verschiedene Sprachen.



#### **VON LANDWIRTEN GEMACHT**

Die Gründer von FarmDroid stammen aus einer Familie von Landwirten. Wir kennen die Herausforderungen in der Landwirtschaft und gehen jeden Tag an die Arbeit, um den Landwirten zu helfen, diese zu bewältigen.



#### **SAATGUT-TESTLABOR**

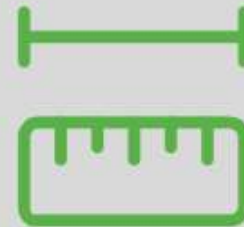
Hast du eine spezielle Kultur, die wir derzeit nicht unterstützen? Lasse uns das Saatgut in unserem eigenen Labor testen.



**REIHENABSTAND 22,5 CM -  
90 CM**



**BIS ZU 12 AKTIVE REIHEN**



**3,5 METER ARBEITSBREITE**



**8 MM HOCHPRÄZISES RTK-GPS**



## **OPTIMALES PFLANZENWACHSTUM**

Bringt Dünger genau dort aus, wo er benötigt wird, und sorgt so für optimale Wachstumsbedingungen für die Pflanzen.



## **KOSTEN REDUZIEREN**

Durch die Reduzierung von Chemikalien und manueller Arbeit können die Kosten erheblich gesenkt werden, so dass sich die Investition in 1-2 Jahren amortisiert.



## **ZEIT SPAREN**

Der automatisierte Betrieb deines FarmDroid hilft dir, deine Produktivität zu steigern und Zeit für wichtige Aufgaben zu haben.



## **AUTOMATISCHER BETRIEB DEN GANZEN TAG**

Etwa 24 Stunden beim Punktspritzen und 12 Stunden beim Bandspritzen.



## **SCHUTZ DER UMWELT**

Minimiere die Auswirkungen auf die Umwelt durch geringeren Chemikalienverbrauch.



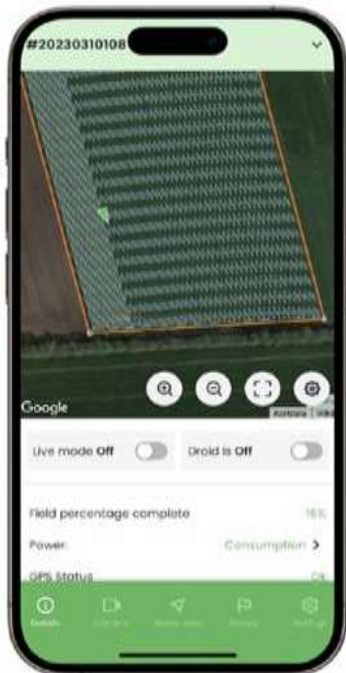
## **ZUGANG ÜBER DIE APP**

Verfolge den Fortschritt deines Roboters über die FarmDroid App und sehe, wie viel des Plans er bereits bewältigt hat.



# • Handy App Ansicht

## IMMER VERBUNDEN



#20220310039

Live mode  Droid is

Robot Field Tools Power

**Robot**

GPS Status Ok

Current action Weeding

Hitch status Left 23%  
Right 23%

Estimated hours left 8.7h

Speed 542m/h

Deviation from line -0.3cm

Connected Last update: 2024-10-24 20:16:37

Details Camera Route view History Settings

#20220310039

Live mode  Droid is

Robot Field Tools Power

**Field**

Total field area 13.6ha

Area of headland 0.5ha

Area of passes 13ha

Area of disabled lines 0.3ha

Area of enabled lines 13.2ha

Remaining area 1.3ha

Connected Last update: 2024-10-24 20:17:18

Details Camera Route view History Settings

#20220310039

Live mode  Droid is

Robot Field Tools Power

**Tools**

**Seeding/ Weeding**

PCB Temp 19°C

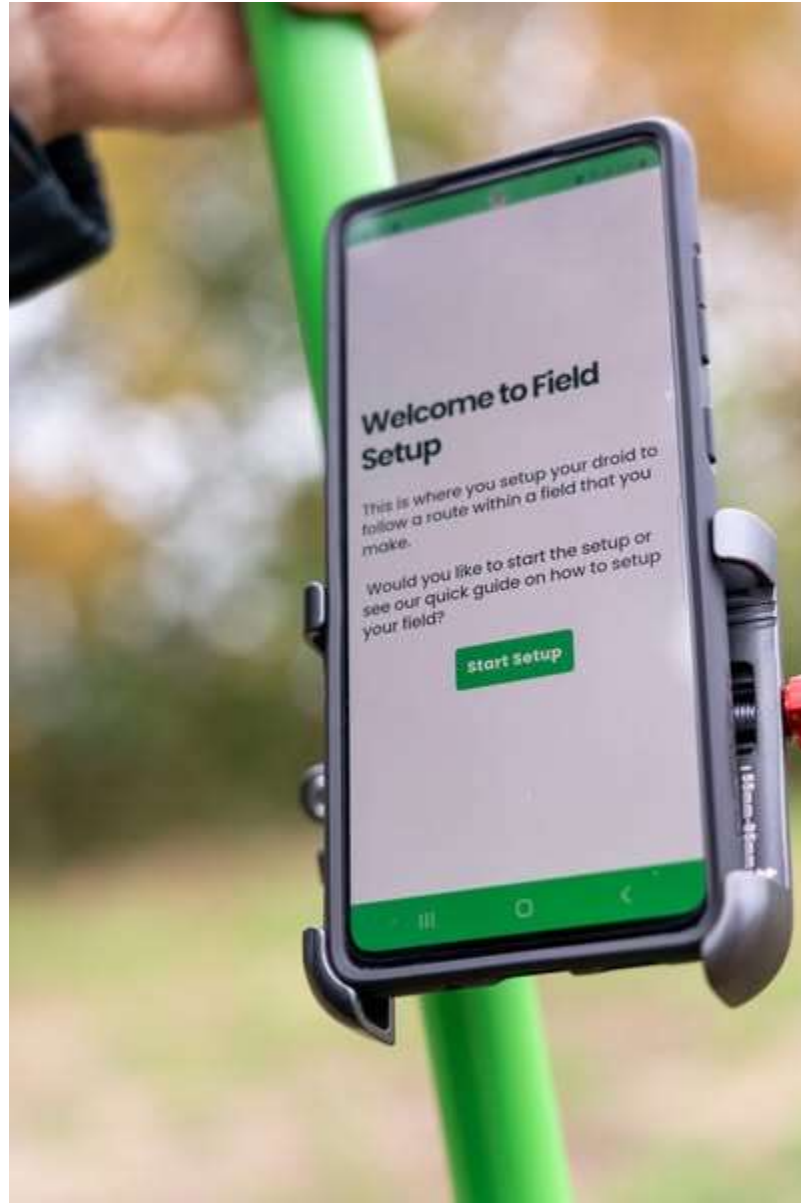
**Seeding**

Weeding arm position error in  
0%

Weeding arm position error out  
0%

Connected Last update: 2024-10-24 20:18:11

Details Camera Route view History Settings



**FARMDROID**



# FARMDROID



**NEU!**

**ab März 2026**

**Mais  
Soja  
Bohnen**

**bis 14 mm Durchmesser**